

## LLY101 series overspeed switch 系列超速开关

### 产品概述 Product introduction

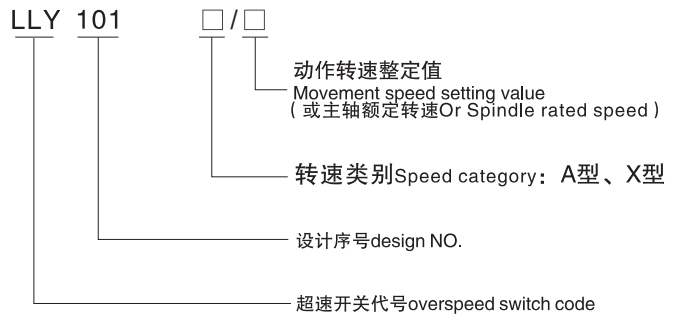
LLY101系列超速开关,是吸取国外先进技术结合国内实际需求研制开发的新型产品。具有体积小、动作准确、转速规范、正反双向保护、外壳防护等级高,抗干扰能力强,安装方便及能承受较宽的环境温度变化等特点。广泛用于冶轧传动,水力发电机组,内燃动力旋转机械和升降卷扬系统等工业领域,并常与直流测速发电机或编码器组合成速度信号发生和控制装置,是一种理想可靠的保护元件。

LLY101系列超速开关符合GB14048.5-2001标准。



LY101-A型超速开关  
LY101-A overspeed switch

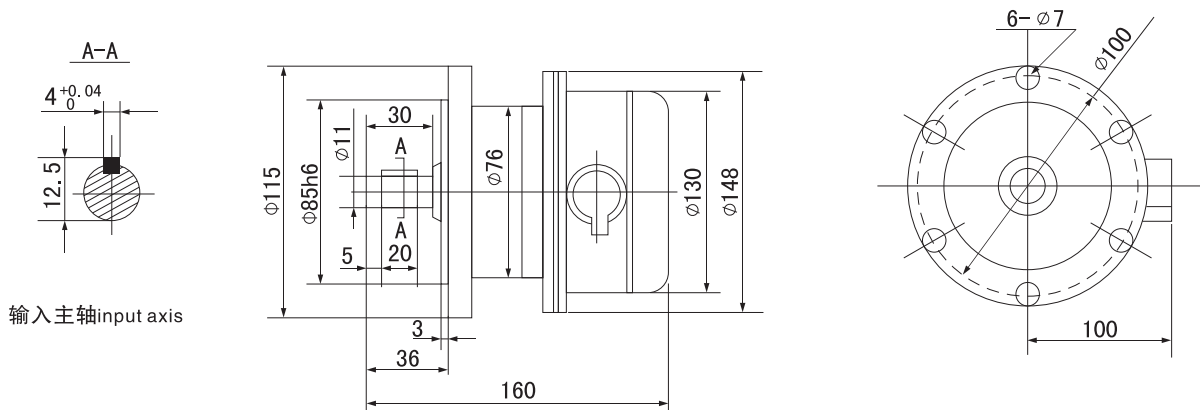
### 型号及含义



### 技术参数 Technical Parameter

额定电压 voltage rating (V)	AC220、380; DC24~220
约定发热电流 hot current (A)	5
开关动作精度 Switching accuracy	± 3%
接线端 The wiring	常开常闭触头各一对 NO and NC contactors each pair
防护等级 Level of protection	IP54
旋转方向 Rotation direction	可逆 (双向保护) reversible (Two-way protection)
周围空气温度 Ambient air humidity ( °C )	-20~+80
转速类别 Speed category ( r/min )	A型 X型
	600~3000

### 外形及安装尺寸 Shape and mounting dimensions



LLY101-A型超速开关外形及安装尺寸  
LLY101-A overspeed switch Shape and mounting dimensions